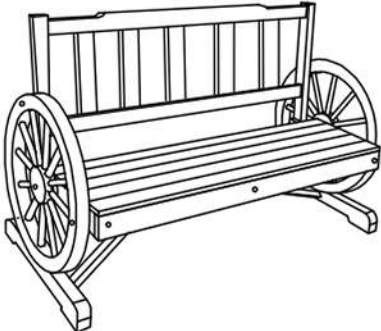
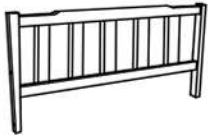




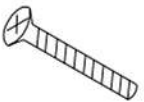
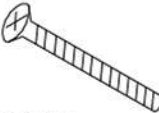
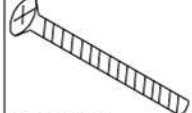




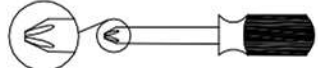
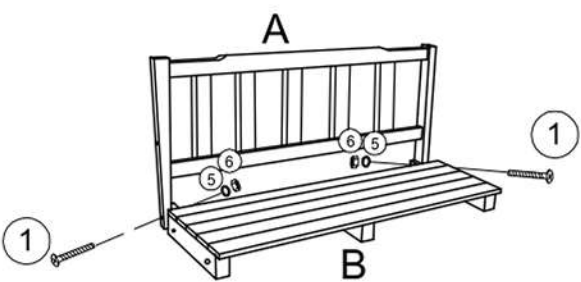
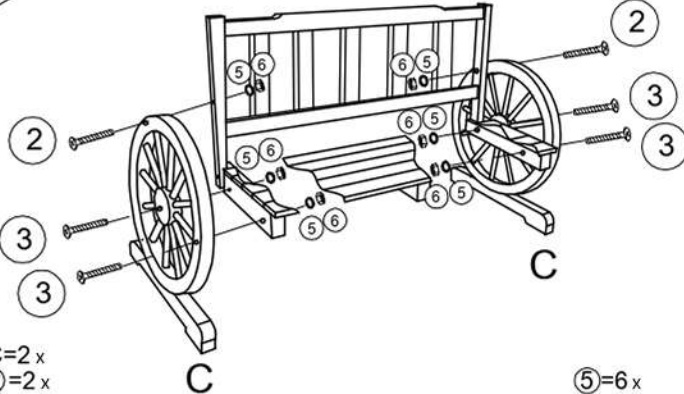
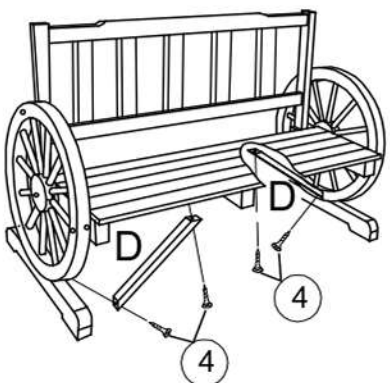
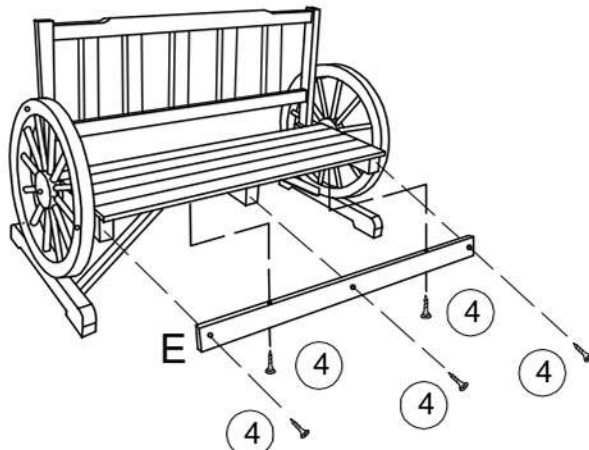


SABA TYP 2 SFWT 1005

	A (1x) 	B (1x) 	C (2x) 	D (2x) 	E (1x) 
	① 2x  8X60mm	② 2x  8X75mm	③ 4x  8X100mm	④ 9x  3.5X40mm	⑤ 8x 
	⑥ 8x 	 			

CZ : Šrouby dotáhněte až po úplném sestavení!

1  A=1x B=1x ①=2x	2  C=2x ②=2x ③=4x
3  D=2x ④=4x	4  E=1x ④=5x